

S 100 Raupendumper



Angaben unverbindlich, Änderungen vorbehalten. Abbildungen können von der Standardausführung abweichen. Die Standardausrüstung und Sonderausrüstung können regional unterschiedlich ausgeführt sein.

Modell		S 100
Tragkraft	kg	1.000
Maschinengewicht	kg	910
Länge/Breite/Höhe	mm	2595/980/1265
Länge Kette Bodenaufgabe	mm	1160
Spurweite	mm	750
Bodenfreiheit min.	mm	145
Höhe Ladepritsche	mm	620
Größe Ladefläche	mm	1340/890
Ladevolumen gestrichen/gehäuft	m ³	0,39/0,50
Motor		KUBOTA D 722
Leistung	kw (PS) /min-1	11,5 (15) 3000
Fahrgeschw. langsam	km/h	0 ~ 5,4
Fahrgeschw. schnell	km/h	
Fahrtrieb		Hydrostat
Kippmechanismus		Drehkipper
Ausschüttwinkel Schaufel	Grad	85
Abkipphöhe	mm	570
Schwenkwinkel max.	Grad	180
Bodendruck leer	kg/cm ²	0,18
Bodendruck beladen	kg/cm ²	0,37

Wirtschaftlichkeit
robuste Bauweise
Langlebigkeit



Generalimporteur

KUHN - Baumaschinen

www.kuhn-baumaschinen.de

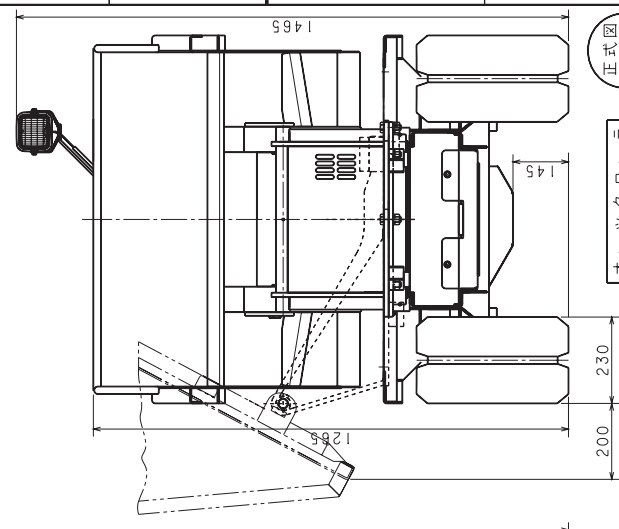
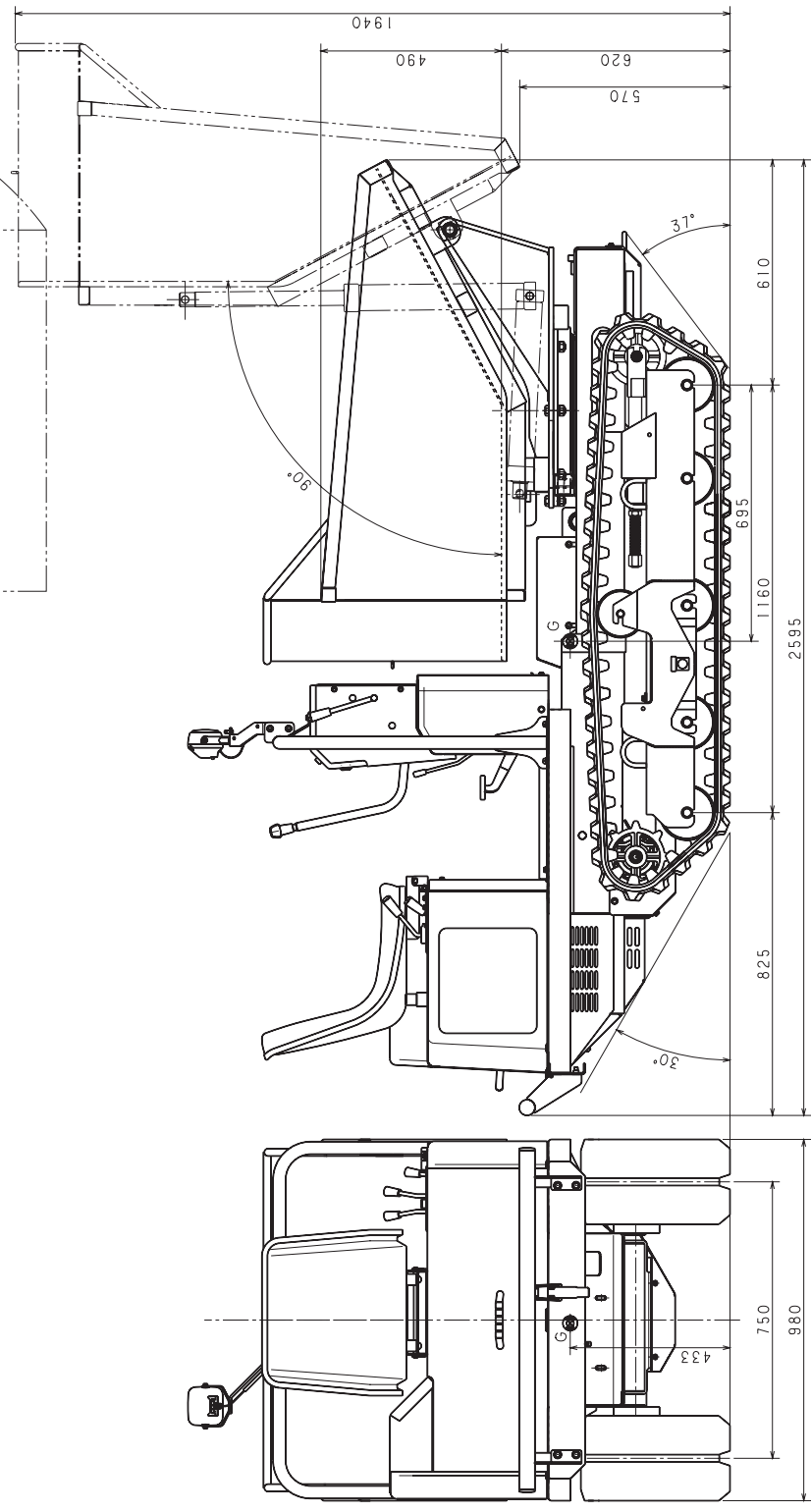
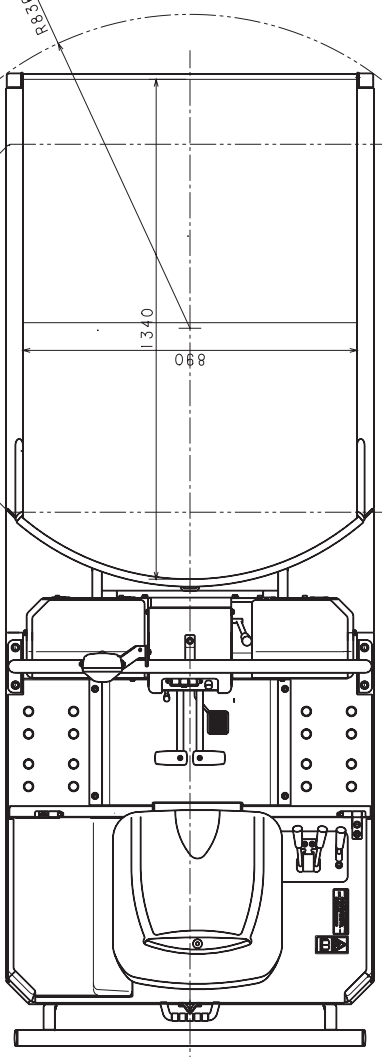
KUHN-Baumaschinen Deutschland GmbH Zentrale
D-85560 Ebersberg bei München · Anzinger Str. 18
Telefon: 0 80 92 / 85 00-0 · Fax: 0 80 92 / 85 00-200

Ihr Händler:

113677U000000
 13677U000000
 113677U000000

S100パケッタン8ガンブ CE仕様
 クボタ D722

仕様	単位	
全長	mm	2595
全幅	mm	980
全高	mm	1465
重量	kg	910
荷台長さ	mm	1340
荷台幅	mm	890
荷台高さ	mm	490
床面高さ	mm	620
最低地上高	mm	145
最大作業能力	kg	1000
最小回転半径	mm	1550
クローラ幅	mm	230
接地長さ	mm	1160
空車接地圧	kg/cm ²	0.18
積車接地圧	kg/cm ²	0.37
荷箱容量(平構)	m ³	0.39
荷箱容量(山構)	m ³	0.50



正式図 2008.07.06 特許商標登録済

オートッククローラ

記号	部品番号	部品名	材料	規格	備考
		重量 (kg)			
		表面あらし			
		表面処理			
		UPC NO			
		組立工程			
		担当者			
		年月日			
		訂正記号			

特許商標登録済 (C.F. (株.))

検査 APPROVED 製式 MODEL S100 DATE 06.06.29 尺規 SCALE 1:10

CHECKED 部品名 PART NAME 型番 (S100K7CB4KU)

DRAWN 田中

部品番号 PART NO 3677U000Z0

組立工程 7

株式会社 筑水キヤノン CHIKUSUI CANYON, INC.

リライズ

訂正記号

無効

2008.07.06

特許商標登録済

検査 APPROVED

製式 MODEL S100

DATE 06.06.29

尺規 SCALE 1:10

CHECKED

部品名 PART NAME 型番 (S100K7CB4KU)

DRAWN 田中

部品番号 PART NO 3677U000Z0

組立工程 7

株式会社 筑水キヤノン CHIKUSUI CANYON, INC.