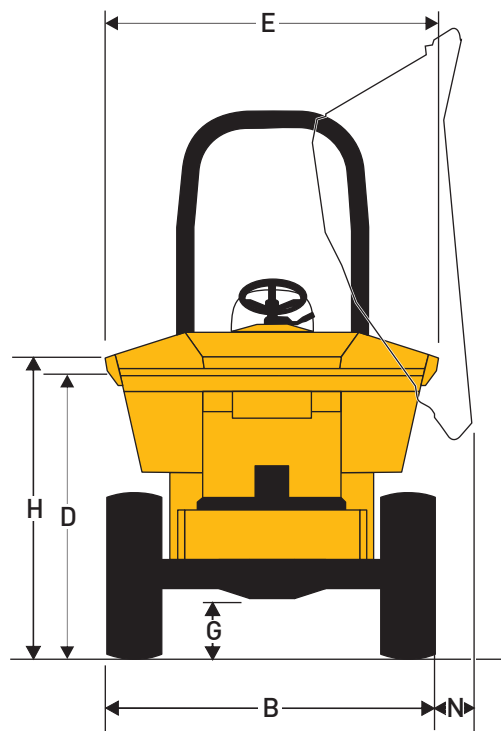
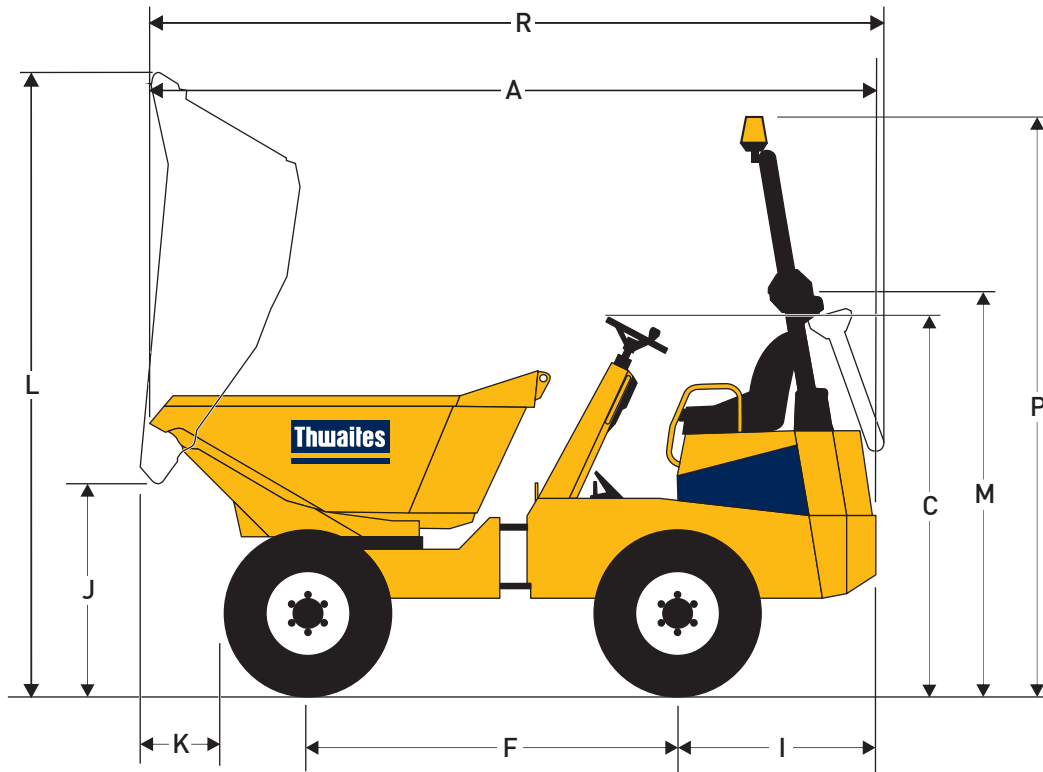


6 Tonnen Schwenk-Kipper

MACH864



Abmessungen
(mm)

A	4815
B	2280
C	2230
D	1670
E	2240
F	2480
G	370
H	1850
I	1235
J	1100
K	550
L	3694
M	2230
N	100
P	3300
R	5082

6 Tonnen Schwenk-Kipper

MACH864

Kapazitäten	Maximale Nutzlast: 6 Tonnen
Muldeninhalt:	Gehäuft 3150 Liter
	Gestrichen 2550 Liter
	Wassermass 1650 Liter

Motor

Deutz TCD 3.6 L4 70kW/95 PS bei 2200 U/min, elektronisch gesteuerter 4-Zylinder Diesel-Direkteinspritzmotor, Wasserkühlung, Turbolader mit Ladeluftkühlung, PowerCore Hochleistungs-Luftfilter, Auspuffanlage aus rostfreiem Stahl, Oxydationskatalysator. EU Abgasregelung konform gemäss Stufe IIIB. Maximales Drehmoment: 390 Nm bei 1600 U/min

Geräuschpegel

Am Ohr des Fahrers 84 LpA, Luftschallemmission 102 LwA db(A)

Getriebe

Drehmomentwandler mit 4-Gang Vorwärts- und Rückwärts-Lastschaltgetriebe Powershift. Die Schaltung der Gänge und der Fahrriichtung erfolgt über den Fahrhebel der sich an der Lenksäule befindet.

Geschwindigkeiten	Vor- und Rückwärtsgänge
	1 4.8km/h (3.0 mph)
	2 8.6km/h (5.4 mph)
	3 15.6km/h (9.8 mph)
	4 27.7km/h (17.3 mph)

Reifen	405/70 x 20
	14 ply
	Track grip tread

Bremsen und Achsen

An beiden Achsen gekapselte und im Oelbad laufende Zweikreis-Mehrscheibenbremsen mit automatischer Nachstellung bei Verschleiss. Handbetätigte Feststellbremse. Mittels Oelbad geschmierte Schwerlastachsen mit Steckachsen und Planeten-Untersetzungs-Endantrieben.

Fahrgestell mit Königsgelenk-Verbindung

Vorderer und hinterer Rahmen in massiver hochbelastbarer Stahlkonstruktion. Die Verbindung mittels Drei-Punkt-Königsgelenk ermöglicht zentrales Knicken und Pendeln für optimale Stabilität und Zugkraft. Ein einziger zentraler Schmierpunkt zur Schmierung der oberen Gelenkbolzen vom "Königsgelenk".

Lademulde

Aus 8 mm Stahlblech in Vollschweissung ausgeführt und mit Kastenprofil verstärkt, verleiht maximale Festigkeit und minimiert Schäden an der Mulde. Kein Festsitzen von Fördergut. Drehkopf auf kugelgelagerter Drehscheibe mit Drehantrieb für eine 180° Drehung mittels Doppel-Schwenkzylinder, bedient durch einen 2-achsigen Dual-Schalthebel. Bei Fahrt hält ein automatisches Sicherheitsschloss die Mulde in zentraler Position fest.

Fahrersitz und Bedienung

Einstellbarer Schwingsitz mit Auf- und Abstieg von beiden Seiten. Einstellbarer Sicherheitsgurt. Akustisches Warnsignal bei angezogener Feststellbremse, elektrisches Horn, grosse Pedalauflagen. Zündschloss, Feststellbremse und Bedienungshebel für die Mulde liegen griffbereit im Bereich des Fahrers. Gut sichtbare superhelle LED-Warnlichter für alle entscheidenden Funktionen.

Wartungs-Zugang

Leicht zu öffnende, verriegelbare Abdeckungen auf drei Seiten ermöglichen den leichten Zugang zu den Wartungspunkten des Motors, welche sich alle auf derselben Seite befinden, vom Boden aus. Hintere Chassisverkleidung mit Rückhaltesicherung. Getrennte Zugangsklappe für die Batterie. Der aus Kunststoff geformte Diesel-Tank und der Hydraulik-Stahltank sind unten an den Seitenteilen des Chassis angebracht und ermöglichen daher den Zugang zu den Einfüllstutzen vom Boden aus.

Elektrosystem

Motorsteuerungs-Einheit mit Abstellüberwachung. Die weitere Ausrüstung umfasst einen Diagnose-Anschluss und einen Stundenzähler mit Dreifachfunktion für Betriebszeit, Fehlercodes und Batterie-Voltmeter. Sicherungs- und Relaiskasten befinden sich an leicht zugänglicher Stelle. Die Verkabelung ist innerhalb von Rohren geschützt verlegt und alle elektrischen Komponenten sind wasserfest, entsprechend den IP67 Standards (Ingress Protection).

Lenkung und Hydraulik

Eine Einfach-Zahnradpumpe versorgt alle hydraulischen Funktionen eingeschlossen die Prioritäts-Servolenkung. Auf der Oberseite des Tanks, vom Boden aus erreichbar, befindet sich der Filter. Hydraulik-Testanschluss ist serienmässig vorhanden.

Tank Inhalte	Brennstoff	72 Liter
	Hydraulik	50 Liter

Transportvolumen	25.8 m ³ (mit Überrollbügel / ROPS)
-------------------------	---

Leergewicht	4480kg Powershift
--------------------	-------------------

Durchmesser Wendekreis	12 Meter
-------------------------------	----------

Serienmässige Zugvorrichtung

Ausrüstung Klappbarer Überrollbügel / ROPS
Warnsystem tiefer Dieselstand
Warnsystem bei Wasser im Diesel
Sicherheitsgurt in Signalfarbe
Warnsystem niedrige Bremsflüssigkeit
Handbremse-Testschalter
Komplette Lichtanlage für Strassen

Händler



Thwaites Ltd. Leamington Spa, Warwickshire CV32 7NQ, England
Tel +44 (0)1926 422471 Fax +44 (0)1926 337155
www.thwaitesdumpers.co.uk



Wir behalten uns das Recht vor, die obigen Spezifikationen ohne vorherige Mitteilung zu ändern.
In England gedruckt 02/2014