

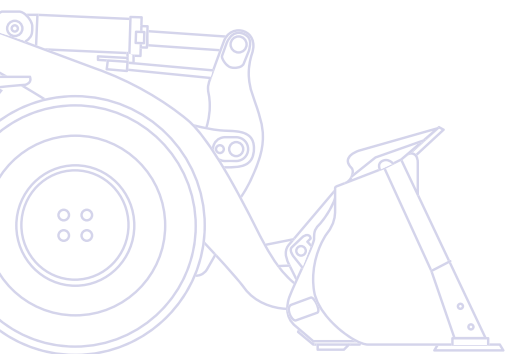
KOMATSU

WA
270



Radlader

WA270-7



MOTORLEISTUNG
115 kW / 156 PS @ 2.000 U/min

BETRIEBSGEWICHT
12.600 - 13.100 kg

SCHAUFELVOLUMEN
2,0 - 2,5 m³

Auf einen Blick

Der Radlader WA270-7 von Komatsu ist durch seine perfekte Kombination aus Leistung, Fahrerkomfort und Verlässlichkeit für jede Art von Einsatz optimal geeignet. Dank seines Motors nach Abgasnorm EU Stufe IIIB mit Komatsu SmartLoader Logic-Motorsteuerung und des fortschrittlichen hydrostatischen Antriebs verfügt er über außergewöhnlich hohe Zugkraft bei gleichzeitig extrem niedrigem Kraftstoffverbrauch. Der WA270-7 setzt neue Maßstäbe in puncto Kraftstoffeffizienz!

Höchste Produktivität und geringster Kraftstoffverbrauch

- Verbrauchsarmer Motor gem. EU Stufe IIIB/EPA Tier 4 Interim
- Höchsteffizienter hydrostatischer Antrieb
- Komatsu SmartLoader Logic
- Eco-Anzeige und einstellbare Leerlaufabschaltung
- Komatsu CLSS-Hydrauliksystem

PZ-Hubgerüst

- Verbindet die Vorteile der Z-Kinematik und des Parallelhubs
- Schnelles Umsetzen von Paletten
- Höchste Losbrechkräfte und leichtes Füllen der Schaufel
- Hohe Ein- und Auskippskräfte für sicheres Arbeiten mit schweren Anbaugeräten



Das kostenlose Wartungsprogramm für Komatsu-Kunden



Komatsu Wireless Monitoring System

WA270-7

MOTORLEISTUNG
115 kW / 156 PS @ 2.000 U/min

BETRIEBSGEWICHT
12.600 - 13.100 kg

SCHAUFELVOLUMEN
2,0 - 2,5 m³

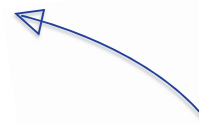
Erstklassiger Fahrerkomfort

- Großvolumige SpaceCab™-Fahrerkabine mit mehr Beinfreiheit
- Hervorragende Rundumsicht
- PPC-Multifunktionshebel mit elektronischer Vorsteuerung (EPC) für 3. Hydraulikfunktion
- Beheizter, luftgefederter Deluxe-Fahrersitz
- Elektronisch geregelte Klimaanlage



Einfache Wartung

- Grobmaschiger Kühler mit automatischem Umkehrlüfter für schnelle Reinigung
- Zentralschmieranlage ab Werk
- Große Wartungsklappen für leichten Zugang zu Wartungspunkten
- EMMS (Equipment Management and Monitoring System)
- Robuste Komponenten mit langer Lebensdauer



Reaktionsschneller hydrostatischer Antrieb (HST)

- Schnelle Verladespiele durch direktes Ansprechverhalten
- Kontrolliertes Fahren in beengten Einsatzumgebungen
- Weiterentwickeltes Zugkraftkontrollsystem (K-TCS) für höchste Zugkräfte und minimalen Reifenverschleiß
- Vorwählbare Höchstgeschwindigkeit für maximale Sicherheit

Neue Motorentechnologie von Komatsu

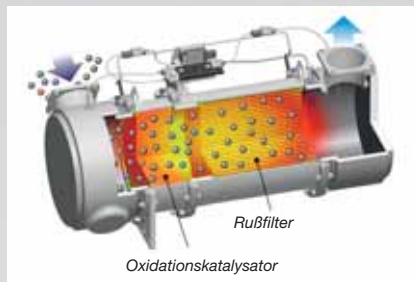
Der Komatsu SAA6D107E-2 Motor des WA270-7 leistet 115 kW/156 PS und erfüllt die Emissionsvorgaben gem. EU Stufe IIIB/EPA Tier 4 Interim. Turbolader mit variabler Geometrie, direkte Kraftstoffeinspritzung mit Hochdruck Common Rail, Ladeluftkühlung und die gekühlte Abgasrückführung sorgen für höchste Leistung.

Komatsu SmartLoader Logic

Der WA270-7 ist mit der voll-automatischen Motorsteuerung „Komatsu SmartLoader Logic“ ausgestattet. Dabei werden Daten von verschiedenen Sensoren genutzt, um das jeweils optimale Drehmoment zu erreichen. Im leichten Einsatz unter geringer Last wird das Motordrehmoment begrenzt und dadurch Kraftstoff gespart, ohne dabei die Produktivität der Maschine zu beeinträchtigen.

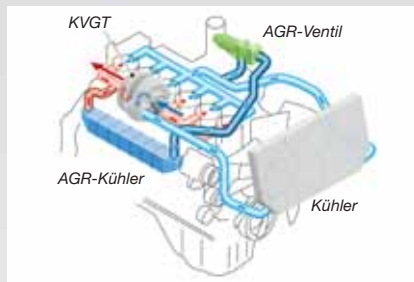
Komatsu Dieselpartikelfilter (KDPF)

Der hocheffiziente Dieselpartikelfilter von Komatsu filtert die Rußpartikel aus den Abgasen. Während der aktiven und passiven Regeneration werden die im Filter abgelagerten Partikel im Oxidationskatalysator abgebaut ohne dass der Einsatz dafür unterbrochen werden muss.



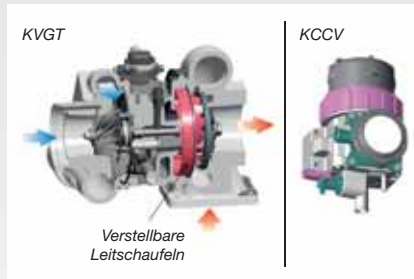
Abgasrückführung (AGR)

Die gekühlte Abgasrückführung ist eine marktübliche Komponente der Komatsu-Motoren. Die verbesserte Leistung des AGR-Systems reduziert NOx-Emissionen auf ein Minimum und sorgt gleichzeitig für eine gesteigerte Motorleistung.



Komatsu Turbolader mit variabler Geometrie (KVG)

Der KVG sorgt in jedem Drehzahlbereich und unter jeder Last für den optimalen Luftstrom zur Verbrennungskammer. Das Resultat sind saubere Abgase und gesteigerte Kraftstoffeffizienz bei gleichbleibend hoher Leistung.

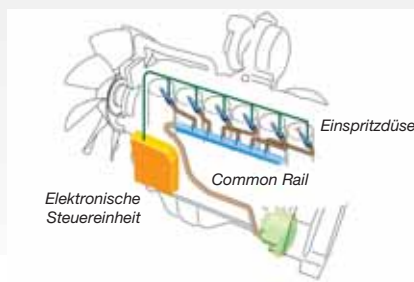


Komatsu Kurbelgehäuseentlüftung (KCCV)

Die Abgase des Kurbelgehäuses (sog. Durchblasgase) werden durch den CCV-Filter geleitet. Der aus den Abgasen gefilterte Ölnebel gelangt zurück ins Kurbelgehäuse. Die gefilterten Gase werden der Verbrennung zugeführt.

High-Pressure Common Rail (HPCR)

Die Computersteuerung der mehrstufigen Hochdruck-Common-Rail-Kraftstoffeinspritzung sorgt dafür, dass jederzeit nur die exakt benötigte Menge verdichteter Kraftstoff in die Verbrennungskammer gelangt. So wird garantiert, dass der Kraftstoff vollständig verbrennt und saubere Abgase ausgestoßen werden.



Technologien zur Steigerung der Kraftstoffeffizienz

Die Eco-Anzeige des WA270-7 gibt dem Fahrer aktiv Empfehlungen für einen noch kraftstoffeffizienteren Betrieb. Um zusätzlich Kraftstoff zu sparen und eine unnötige Verschwendung von hydraulischer Energie beim Arbeiten oder Lenken zu vermeiden, liefert die neue Verstellkolbenpumpe des Hydrauliksystems die jeweils exakt benötigte Ölmenge für alle Maschinenbewegungen.



Höchsteffizienter hydrostatischer Antrieb

Der elektronisch geregelte Antrieb, bestehend aus einer variablen Pumpe und zwei Motoren, ermöglicht effiziente und kraftvolle Einsätze. Beim Fahren mit geringer Geschwindigkeit werden beide Fahrmotoren eingekuppelt und liefern maximales Drehmoment. Grab- oder Schürfarbeiten werden erheblich vereinfacht, da die maximale Zugkraft aus dem Stand heraus verfügbar ist. Beim Fahren mit hoher Geschwindigkeit wird ein Fahrmotor ausgekuppelt und bietet somit keinen Widerstand. Dies ermöglicht eine exzellente Kraftstoffeffizienz.

Laststabilisator (Option)

Der Laststabilisator reduziert die Stöße auf das Hubgerüst während des Fahrens mit Lasten und ermöglicht so, dass Material auch bei schnelleren Geschwindigkeiten ohne Verlust transportiert werden kann. Für präzise Steuerung im Staplereinsatz wird der Laststabilisator bei Geschwindigkeiten unter 5 km/h automatisch deaktiviert.



PZ-Kinematik – Der Alleskönner

Eine Maschine für alle Einsätze

Die Z-Kinematik mit Parallelhub (= „PZ“-Kinematik) vereint die Vorteile der bewährten Z-Kinematik mit dem Parallelhub für das Verladen von Paletten und den hohen Kippkräften für das Arbeiten mit schweren Anbaugeräten. Der WA270-7 ist somit in eine echte Multifunktionsmaschine, die für jede Art von Einsatz bereit ist.

Einfaches Befüllen der Schaufel

Durch die enormen Losbrechkraft des WA270-7 werden Verladeeinsätze auch für ungeübte Fahrer zum Kinderspiel. Gerade versiertere Fahrer schätzen diese Eigenschaft, besonders beim Arbeiten mit extrem dichtem Material wie z.B. schwerem Erdboden.

Parallelhub für schnelles Umsetzen von Paletten

Der Parallelhub der PZ-Kinematik vereinfacht maßgeblich den Stapleinsatz. Die Parallelität wurde über die gesamte Hubhöhe optimiert und garantiert sicheres Arbeiten. Die hervorragende Sicht auf das Anbaugerät ermöglicht einfaches Aufnehmen von Paletten und präzises Arbeiten beim Beladen von LKW.

Klassenbeste Ausschütthöhe

Das lange Hubgerüst ermöglicht die klassenbeste Ausschütthöhe von 2,96 m und die ebenso beeindruckende gerade Kipplast von 10,2 Tonnen (mit 2,2 m³ Universal-schaufel, gemessen bis Schneidkante). Mit diesem Arbeitsbereich kann das Beladen von hohen Aufgabetrichern oder hochbordigen LKW schnell und einfach erledigt werden.



Ausgezeichnete Sicht auf das Anbaugerät



Sichere Handhabung von schweren Anbaugeräten

Durch die neue Ausführung des Hubgerüsts werden selbst bei maximaler Schütthöhe optimale Ein- und Auskipprkräfte erreicht. Dies ist ein wesentlicher Faktor für das sichere und kontrollierte Arbeiten mit großen Anbaugeräten wie Baumklammern oder großen Schaufeln. Der WA270-7 ist die erste Wahl für Einsätze mit schweren Anbaugeräten.



Reaktionsschneller hydrostatischer Antrieb (HST)

Schnelle Verladespiele durch direktes Ansprechverhalten

Der HST-Antrieb von Komatsu überzeugt durch sein schnelles Ansprechverhalten, der daraus resultierenden kraftvollen Beschleunigung und den schnellen Fahrtrichtungswechseln. Der Fahrtrieb reagiert ohne Verzögerung auf die Signale des Fahrers und überträgt sein hohes Drehmoment auf die Räder. Dies ermöglicht schnelle Verladespiele und erhöht die Produktivität.

Weiterentwickeltes Zugkraftkontrollsystem (K-TCS)

Das Zugkraftkontrollsystem von Komatsu (K-TCS) steuert Pumpe und Motor des HST-Antriebs und den Dieselmotor der Maschine, um die benötigte Zugkraft an die jeweiligen Einsatzbedingungen optimal anzupassen. Die maximal verfügbare Zugkraft kann in 6 Stufen eingestellt werden, um ein Durchdrehen der Räder bei verschiedensten Bodenbedingungen zu verhindern, sogar beim Einsatz auf Schnee (S-Betriebsart). Konstanter Vorschub ohne durchdrehende Räder erhöht die Produktivität und reduziert den Verschleiß der Reifen und somit auch die Betriebskosten.

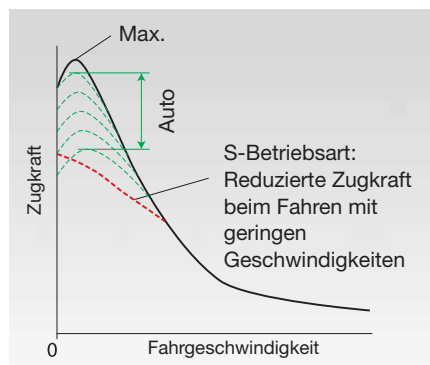


Vorwählbare Höchstgeschwindigkeit für maximale Sicherheit

Die Geschwindigkeitsvoreinstellung (Variable Shift Control) ermöglicht Arbeiten mit erhöhter Sicherheit und Präzision. Die Höchstgeschwindigkeit kann an die jeweiligen Einsatzbedingungen angepasst werden: maximale Geschwindigkeit für schnelle Fahrten zwischen den Einsatzorten, reduzierte Geschwindigkeit für erhöhte Sicherheit bei Einsätzen auf stark befahrenen Baustellen oder bei Arbeiten auf engem Raum. Die erste Fahrstufe ermöglicht zusätzlich eine stufenlose Feinanpassung der Geschwindigkeit zwischen 1 und 13 km/h. So können z.B. für Einsätze mit Mähwerk oder Fräsen konstant niedrige Fahrgeschwindigkeiten eingestellt werden.

Kontrolliertes Fahren in beengten Einsatzumgebungen

Der Selbstbremseffekt des HST-Antriebs reduziert die Fahrgeschwindigkeit, sobald das Gaspedal losgelassen wird. Unkontrolliertes Rollen der Maschine wird so verhindert und die Sicherheit wird besonders beim Einsatz in beengten Umgebungen, wie z.B. innerhalb von Industriegebäuden, erheblich gesteigert. Zusätzlich wird der Verschleiß der Bremsen praktisch auf Null reduziert.





Erstklassiger Fahrerkomfort

Neu entwickelte SpaceCab™-Fahrerkabine

Die Fahrerkabine des WA270-7 verfügt über viel Stauraum und eine Warmhalte- und Kühlbox. Für optimalen Komatsu-Komfort sorgen zusätzlich die Klimautomatik und die verstellbaren Armstützen. Das TFT-Farbdisplay des Monitorsystems überzeugt mit seiner extrem einfachen, intuitiven Bedienung. Es lässt sich individuell vom Fahrer einstellen, verfügt über eine Oberfläche mit 25 Sprachen und ermöglicht den direkten und unkomplizierten Zugang zu einer Vielzahl von Funktionen und Betriebsinformationen.

Geräuscharmes Design

Die geräumige Kabine ist auf den einzigartigen ROPS/FOPS-Viskosedämpfern von Komatsu gelagert. Der geräuscharme Motor, der hydraulisch angetriebene Lüfter und die Hydraulikpumpen sind auf Gummidämpfern montiert. Die im Fahrerhaus verbauten Dichtungs- und Dämmungsmaterialien schaffen eine ruhige, vibrationsarme und staubfreie Arbeitsumgebung. All dies reduziert den Geräuschpegel im Fahrerhaus auf lediglich 69 db(A).



Audioanschluss (MP3-Anschluss)

Erhöhter Fahrerkomfort

Mit einem Audioanschluss (MP3-Anschluss), 12 V und 24 V Stromversorgung und mehr Ablagefläche im Innenraum bietet das Fahrerhaus maximalen Fahrerkomfort. Die serienmäßige Klimautomatik – mit wenigen Handgriffen am Monitorsystem einstellbar – gewährleistet ein gleichbleibendes Wohlfühlklima im Fahrerhaus.

Rückfahrkamerasystem

Über einen Breitbildmonitor bietet das serienmäßige Rückfahrkamerasystem eine hervorragende Sicht auf den hinteren Arbeitsbereich. Die kompakte Kamera ist einstellbar und in die Kühlerabdeckung integriert.

PPC-Multifunktionshebel

Der PPC-Multifunktionshebel mit elektronischer Vorsteuerung (EPC) für die dritte Hydraulikfunktion gehört zur Standardausrüstung. Für schnelle und einfache Richtungswechsel ist er mit einem FNR-Taster ausgestattet. Die dritte Hydraulikfunktion kann über das Monitorsystem von Dauerbetrieb auf Proportionalsteuerung umgeschaltet werden. So kann der Fahrer Hubgerüst, Schaufel und Anbaugerät mit einem einzigen Steuerhebel bedienen.



Neues Monitorsystem





Einfache Wartung



Komatsu CARE ist ein kostenloser Standard bei jeder neuen Komatsu-Maschine mit einem Niederemissionsmotor gemäß EU Stufe IIIB. Für 3 Jahre oder max. 2.000 Betriebsstunden beinhaltet Komatsu CARE die planmäßige Wartung Ihrer Maschine, durchgeführt von Komatsu-geschulten Technikern, unter Verwendung von Komatsu-Originalteilen. Ebenfalls enthalten ist ein zweimaliger, kostenloser Austausch des Komatsu Dieselpartikelfilters (KDPF) sowie eine KDPF-Gewährleistung für 5 Jahre oder max. 9.000 Betriebsstunden (Bh).

Einfacher Zugang zu den Wartungspunkten

Die mit Gasdruckfedern gestützten Flügeltüren lassen sich sicher und einfach öffnen. Sie ermöglichen einen bequemen Zugang zu allen täglichen Wartungsstellen vom Boden aus. Dank der langen Wartungsintervalle und der zentral angeordneten Filter reduzieren sich die Stillstandzeiten der Maschine auf ein Minimum.

Grobmaschiger Kühler mit automatischem Umkehrlüfter

Durch den grobmaschigen Kühler mit Umkehrlüfter kann selbst in sehr staubiger Umgebung ohne Zusetzen des Kühlers gearbeitet werden. Um die manuellen Reinigungsarbeiten so gering wie möglich zu halten, bläst der Umkehrlüfter den Staub in regelmäßigen Abständen aus dem Kühler. Die Umkehrfunktion kann automatisch oder manuell aktiviert werden. Bei der automatischen Aktivierung der Umkehrfunktion können sowohl die Reinigungsdauer als auch die Abstände der Reinigungsphasen an die jeweiligen Einsatzbedingungen angepasst werden.

Regeneration des Dieselpartikelfilters

Die Rußpartikel, die sich im Dieselpartikelfilter angesammelt haben, werden durch die hohe Abgastemperatur regelmäßig automatisch verglüht. Ein Maschinenstillstand ist dafür nicht erforderlich.

Equipment Management Monitoring System (EMMS)

Das neue, große, hochauflösende Display des Monitorsystems zeigt verschiedenste Maschinendaten an und bietet zahlreiche Einstellmöglichkeiten. Das Menü zur Betriebsparametererfassung zeigt den durchschnittlichen Kraftstoffverbrauch, Leerlaufzeiten und weitere Maschineninformationen an. Um den Fahrer im Problemfall zu benachrichtigen und die Fehlersuche zu vereinfachen werden Störungs-codes deutlich ablesbar angezeigt und gespeichert. Das System verfügt außerdem über einen Servicemodus, der eine erweiterte Erfassung der Betriebsparameter bietet und so Wartungsarbeiten beschleunigt und Stillstandzeiten auf ein Minimum reduziert.



Komatsu Wireless Monitoring System

Der einfache Weg zu maximaler Produktivität

KOMTRAX™ ist das Modernste, was die Wireless Monitoring Technologie zu bieten hat. Das System liefert eine Vielzahl an Informationen und ebnet damit den Weg für Spitzenleistungen Ihres Maschinenparks. Durch vorausschauende Planung präventiver Wartungsmaßnahmen lässt sich die Effizienz Ihres Unternehmens mit KOMTRAX™ erheblich steigern.

Information

Sie erhalten schnelle Antworten auf alle Fragen, die Ihre Maschinen betreffen: Was machen diese gerade, wann sind sie im Einsatz, wo befinden sie sich, wie können sie effizienter eingesetzt werden und wann steht die nächste Wartung an? Per Satellit gelangen die Daten der Maschine auf Ihren Computer und zum Distributor, der so stets informiert ist und für Expertenanalysen und Rückmeldung zur Verfügung steht.

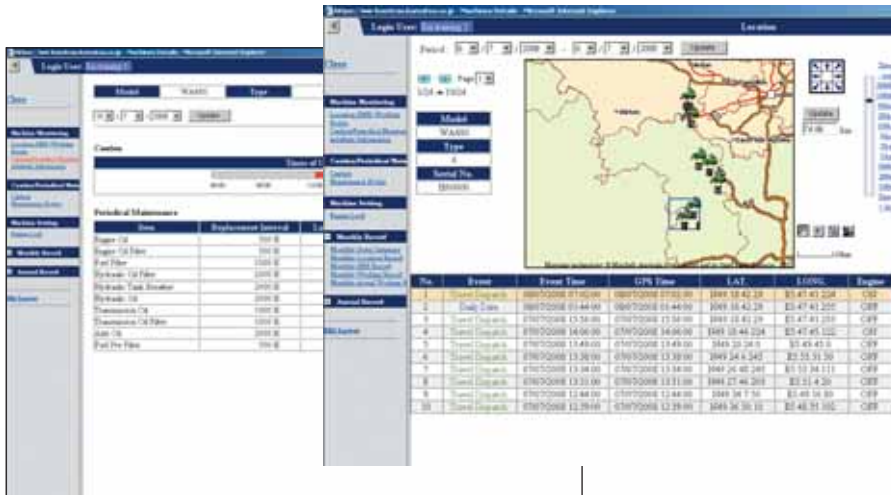
Komfort

Mit KOMTRAX™ lässt sich Ihre Flotte bequem über das Internet verwalten – egal, wo Sie sich gerade befinden. Die ausgewerteten Daten werden zusammengefasst und übersichtlich in Form von Karten, Listen oder Diagrammen dargestellt. Dies ermöglicht Ihnen die vorausschauende Planung von Wartungseinsätzen, die rechtzeitige Beschaffung von Ersatzteilen oder eine erste Fehlersuche bevor die Komatsu-Techniker am Einsatzort eintreffen.

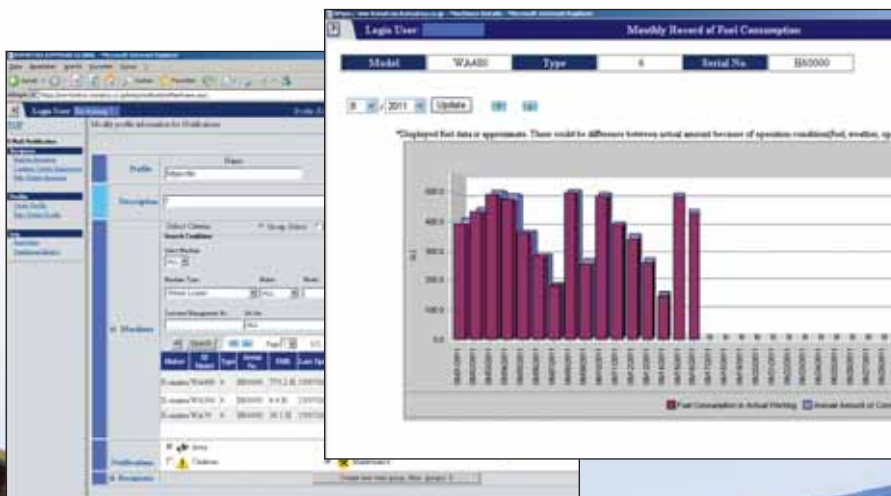


Wissen ist Macht

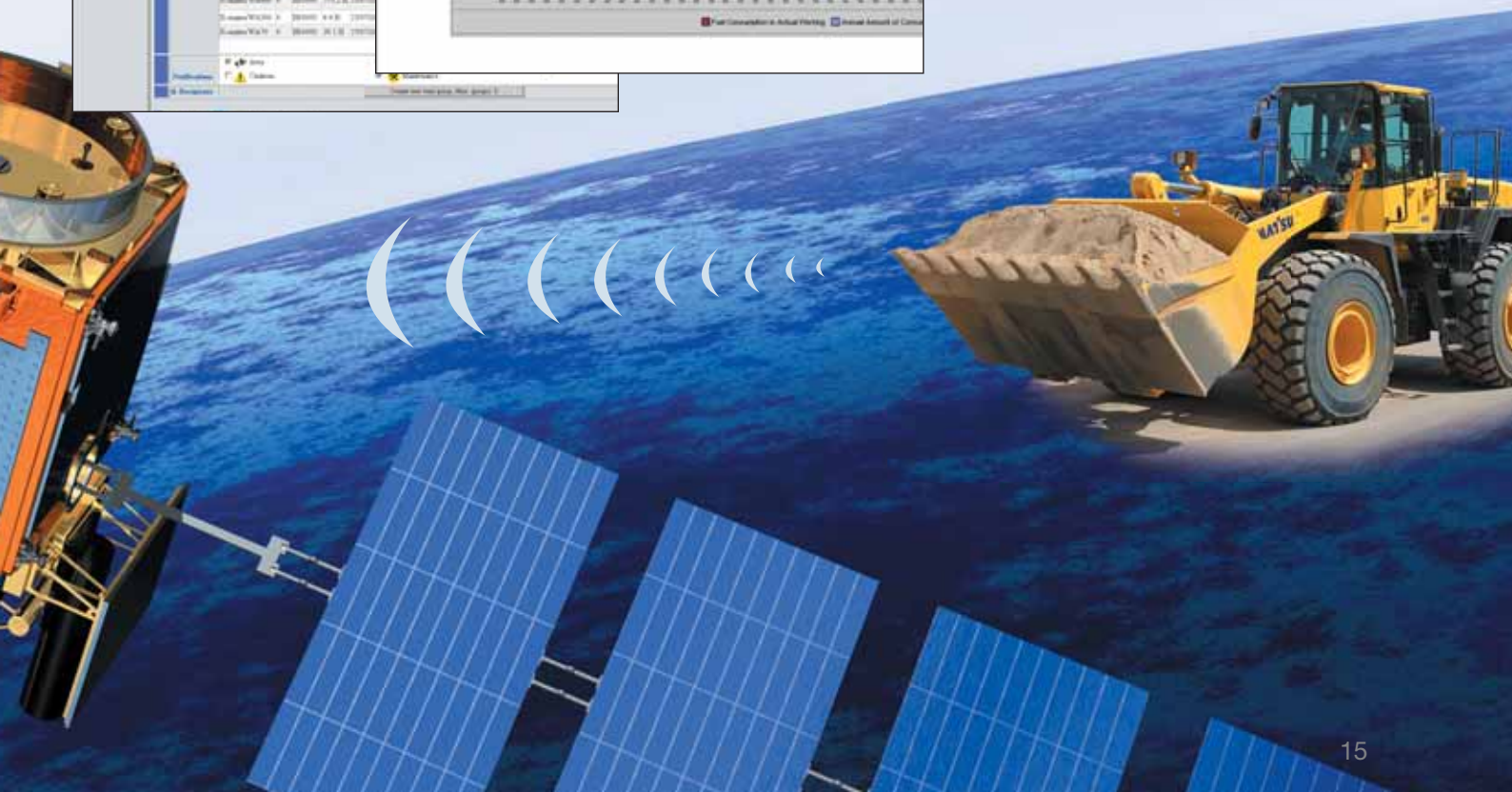
Die detaillierten Informationen, die KOMTRAX™ rund um die Uhr zur Verfügung stellt, ermöglichen Ihnen eine bessere tägliche und langfristige Einsatzplanung. Probleme werden erkannt, bevor sie auftreten, Wartungseinsätze können aufeinander abgestimmt und Stillstandzeiten auf ein Minimum reduziert werden. So sind Ihre Maschinen immer da, wo sie hingehören – im Einsatz auf der Baustelle.



In einer Webanwendung auf der geschützten Internetseite lassen sich mittels zahlreicher Suchparameter die jeweils relevanten Maschineninformationen filtern; z.B. Maschinenauslastung, Betriebsstundenzahl und verschiedene Warnhinweise.



Ein einfach lesbares Diagramm stellt den Kraftstoffverbrauch der Maschine dar und unterstützt Sie bei der Berechnung von Kraftstoffkosten und Planung von Betankungsfahrten.



Robust und zuverlässig

Entwickelt und hergestellt von Komatsu

Motor, Hydrauliksystem, Antriebsstrang sowie Vorder- und Hinterachse sind originale Komatsu-Komponenten. Alle Bauteile bis hin zur kleinsten Schraube unterliegen den höchsten Qualitätsanforderungen und -überprüfungen. Genau aufeinander abgestimmt bieten sie ein Höchstmaß an Effizienz und Zuverlässigkeit.

Heavy-Duty Achsen

Die HD-Achsen ermöglichen auch unter den härtesten Einsatzbedingungen überdurchschnittliche Standzeiten. Für den Einsatz auf festem Boden, wie Beton oder auf Straßen, ist der WA270-7 serienmäßig mit drehmomentproportionalen Differentialen ausgestattet. Für Einsätze auf weichem und rutschigem Untergrund, wie z.B. Sand oder nasser Erde, eignen sich besonders die optional erhältlichen Lamellen-selbstsperrdifferentialle.

HST-Antrieb mit Drehzahlbegrenzung

Der hydrostatische Antrieb ist mit einer Drehzahlbegrenzung ausgestattet, die beim Fahren bergab die Höchstgeschwindigkeit elektronisch begrenzt. Auf diese Weise wird die Lebensdauer der Antriebsstrangkomponenten und des Antriebssystems beachtlich erhöht.



Nasse Lamellenbremsen

Durch ihre gekapselte Ausführung ist die im Ölbad laufende Lamellenbremse vor Verschmutzungen geschützt. Ihre geringe Betriebstemperatur sorgt für verlängerte Wartungsintervalle und eine lange Lebensdauer.

Robuster, verwindungssteifer Rahmen

Die Rahmenkonzeption mit weit auseinanderliegenden Gelenkpunkten gewährleistet die hohe Stabilität der Gesamtkonstruktion und reduziert Lagerbelastungen im Knickbereich.



„Working Gear“-Abteilung für Spezialausrüstung

Komatsu-Radlader bieten in Verbindung mit dem breiten Angebot an originalen Komatsu-Anbaugeräten für jeden Industriesektor die perfekte Lösung. Für besondere Einsätze bietet unsere Abteilung „Working Gear“ speziell an die Anforderungen angepasste Maschinen und Anbaugeräte. Diese maßgeschneiderten Lösungen ermöglichen auch unter härtesten Einsatzbedingungen höchste Leistung und maximale Zuverlässigkeit.

Waste-Handler

Bei Anwendungen in der Abfallindustrie passen wir unsere Radlader an die jeweils vorliegenden Einsatzbedingungen an. Zusätzlich zu den Anbaugeräten für schwere Einsätze bieten wir spezielle Ausrüstungen an, um Ihre Maschine vor Beschädigungen und Verschleiß zu schützen.

Land- und Forstwirtschaft

Einfaches Handling, Zuverlässigkeit und das „Rundum-Sicherheitspaket“ machen diese Maschinen zu optimalen Werkzeugen für größere Landwirtschaftsbetriebe, Lohnunternehmer oder für den Materialumschlag. Die Ausstattung mit robusten Schutz- und Sicherheitsausrüstungen sorgt für perfekten Schutz von Fahrer und Maschine.

Schaufeln und Anbaugeräte

Der WA270-7 besticht durch seine Einsatzvielfalt. Ob im Industrieinsatz, im Hoch-, Tief- oder Straßenbau, in Abfallindustrie, Land- und Forstwirtschaft oder in der Holzindustrie, im GaLa-Bau oder im Kom-

munalbetrieb: Immer die richtige Lösung für Ihre Aufgaben! Der optionale, markenkompatible 4-Punkt-Schnellwechsler sorgt für vielfältigste Maschineneinsätze und somit für höchste Auslastungsraten.

Die umfangreiche Palette von Original-Anbaugeräten umfasst u.a.:



Universalschaufel

Dieser Schaufeltyp besticht durch ein hervorragendes Eindringungs- und Lösevermögen ebenso wie durch ein gutes Materialhaltevermögen. Die Universalschaufel kann mit Unterschraubmessern oder einschenkigen Zahnhaltern und austauschbaren Zahnspitzen ausgerüstet werden.



Erdbauschaufel

Dieser Schaufeltyp mit einteiligem Schaufelboden eignet sich für den Erdbau genauso wie für das Laden von bindigem Material. Die angeschrägten Seitenschneiden unterstützen ein kraftvolles Eindringverhalten. Die Ausrüstung erfolgt wahlweise mit Unterschraubmessern, einschenkigen Zahnhaltern und austauschbaren Zahnspitzen oder auch mit rückseitiger Abziehkante.



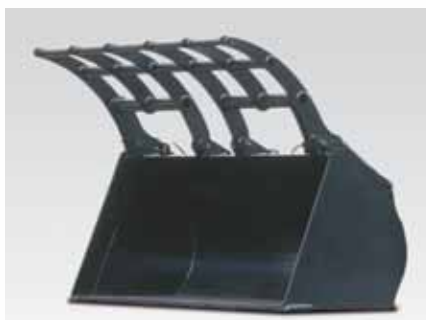
Schüttgutschaufel mit ansteigendem Boden

Dieser Schaufeltyp ist optimal für den Umschlag von lockeren und relativ leichten Materialien auf festem Untergrund geeignet. Der abgerundete Schaufelrücken und die geraden Seitenwände ermöglichen ausgezeichnete Fülleigenschaften und geringen Materialverlust.



Hydraulischer Schnellwechsler

Mit dem optional erhältlichen hydraulischen Schnellwechsler in HD-Ausführung kann der WA270-7 sekundenschnell das Anbaugerät wechseln.



Mulchgreiferschaufel

Für die Aufnahme von sperrigen und komprimierbaren Materialien sowie Holz- oder Plastikabfällen bestens geeignet. Ohne Seitenplatten auch als Greifer verwendbar.



Hochkippschaufel

Für maximale Ausschütthöhe beim Umschlag leichter Materialien wie Kohle, Holzspäne etc. Die Kippzylinder sind innen- oder außenliegend montiert.

MOTOR

Modell.....	Komatsu SAA6D107E-2 wassergekühlter 4-Takt Niederemissionsmotor, mit Common-Rail-Direkteinspritzung und Turbolader mit Ladeluftkühlung
Motorleistung bei Nenndrehzahl.....	2.000 U/min
ISO 14396.....	115 kW / 156 PS
ISO 9249 (netto).....	111 kW / 151 PS
Zylinderzahl.....	6
Bohrung × Hub.....	107 × 124 mm
Hubraum.....	6,69 l
Schmiersystem.....	Zahnradpumpe, Druckschmierung
Filter.....	Hauptstromfilter
Elektrik.....	24 V
Batterie.....	2 × 110 Ah
Lichtmaschine.....	60 A
Luftfiltertyp.....	Trockenluftfilter mit automatischem Staubauswurf und Vorreiniger einschließlich Staubanzeige

GETRIEBE

System.....	Elektronisch gesteuerter, hydrostatischer Fahrtrieb, in allen Richtungen voll unter Last schaltbar. Verteilergetriebe mit festem Übersetzungsverhältnis, stufenlose Geschwindigkeitsanpassung
Hydrostat-Pumpe.....	1 Schrägscheiben-Verstellpumpe
Hydrostat-Motor.....	2 Schrägscheiben-Verstellmotoren
Fahrbereiche Vorwärts/Rückwärts.....	4/4
Max. Fahrgeschwindigkeiten (vorwärts/rückwärts) (Bereifung 20.5 R25)	
1. Fahrbereich.....	1-13 km/h
2. Fahrbereich.....	13 km/h
3. Fahrbereich.....	19 km/h
4. Fahrbereich.....	38 km/h

FAHRWERK UND BEREIFUNG

System.....	Vierradantrieb
Vorderachse.....	HD-Achse, halbschwimmend, TPD-Drehmomentverlagerung (LSD-Differential optional)
Hinterachse.....	HD-Achse, halbschwimmend, TPD-Drehmomentverlagerung, 20° Pendelwinkel, (LSD-Differential optional)
Gelenkwellengetriebe.....	Spiralkegelrad
Differential.....	Geradzahnkegelrad
Endantrieb.....	Planetengertriebe im Ölbad
Bereifung.....	20.5 R25 (Standard)

FÜLLMENGEN

Kühlsystem.....	28 l
Kraftstofftank.....	186 l
Motoröl.....	23 l
Hydrauliköltank.....	78 l
Vorderachse.....	18,5 l
Hinterachse.....	18 l
Getriebe.....	7,0 l

BREMSEN

Betriebsbremsen.....	vollhydraulische Zweikreisanlage, im Ölbad laufende Lamellenbremsen an allen Rädern, wartungsfrei
Feststellbremse.....	mechanisch betätigte, im Ölbad laufende Lamellenbremse, wartungsfrei
Notbremse.....	verwendet die Feststellbremse

HYDRAULIKSYSTEM

Typ.....	Komatsu CLSS (Closed Centre Load Sensing System)
Hydraulikpumpe.....	Kolbenpumpe
Arbeitsdruck (max).....	310 kgf/cm ²
Fördermenge der Arbeitshydraulikpumpe.....	150 l/min
Anzahl Hub-/Schaufelzylinder.....	2/1
Typ.....	doppelwirkend
Bohrungsdurchmesser × Hub	
Hubzylinder.....	110 × 717 mm
Schaufelzylinder.....	140 × 480 mm
Hydrauliksteuerhebel.....	vorgesteuert, 1 Hebel
Hydraulikspielzeit mit Nennlast-Schaufelfüllung	
Hubzeit.....	5,7 s
Senkzeit (leer).....	3,2 s
Auskippszeit.....	2,0 s

LENKSYSTEM

System.....	Knicklenkung
Typ.....	vollhydraulische Servolenkung
Lenkenschlag nach jeder Seite.....	40°
Hydraulikpumpe.....	Kolbenpumpe
Arbeitsdruck.....	210 kgf/cm ²
Fördermenge.....	150 l/min
Anzahl Lenkzylinder.....	2
Typ.....	doppelwirkend
Bohrungsdurchmesser × Hub.....	70 × 453 mm
Kleinster Wenderadius (Außenkante Reifen 20.5 R25).....	5.240 mm

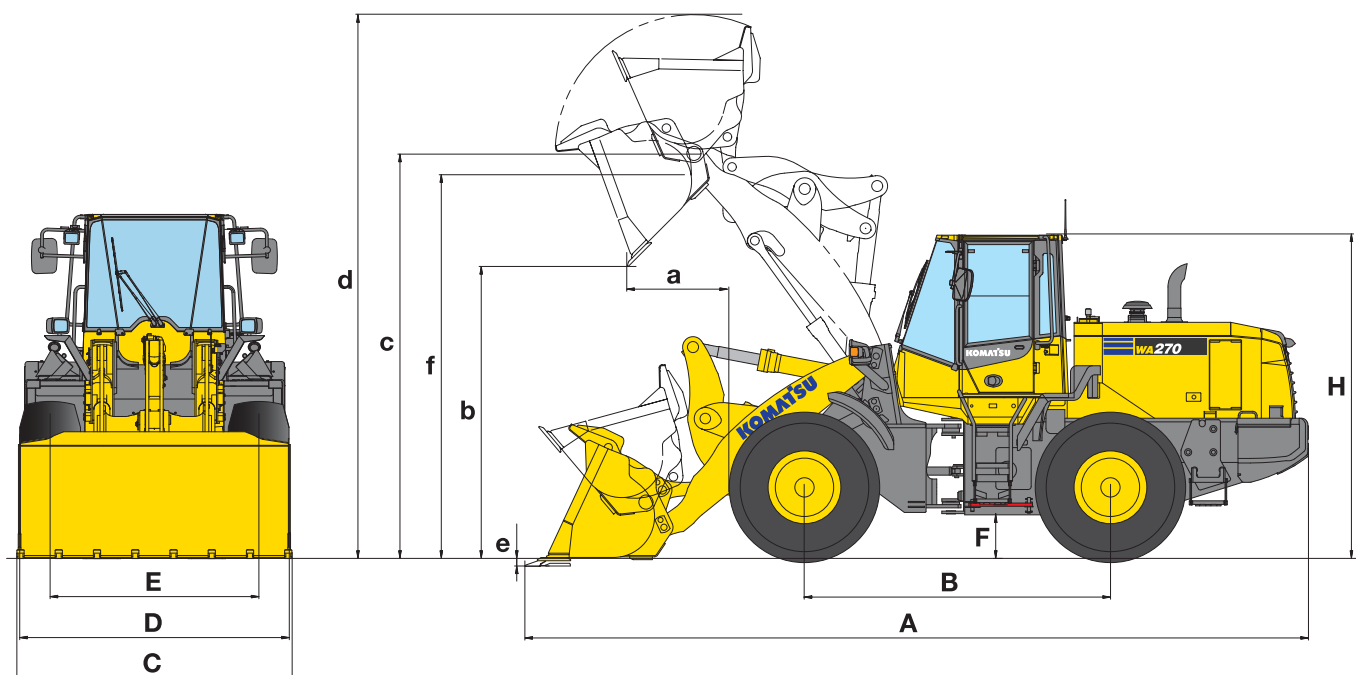
FAHRERHAUS

Doppeltürige SpaceCab™-Kabine gemäß ISO 3471 mit ROPS (Roll Over Protective Structure) gemäß SAE J1040c und FOPS (Falling Object Protective Structure) gemäß ISO 3449. Die klimatisierte Druckkabine ruht auf Hydrolagern und ist geräuschgedämpft.

UMWELT

Motoremissionen.....	entsprechen den Emissionsrichtwerten der EU-Richtlinie Stufe IIIB/Tier 4 Interim
Geräuschpegel	
LwA Umgebung.....	105 dB(A) (2000/14/EC Stufe II)
LpA Fahrerohr.....	69 dB(A) (ISO 6396 dynamischer Test)
Vibrationspegel (EN 12096:1997)*	
Hand-Arm-Vibrationen.....	≤ 2,5 m/s ² (Unsicherheit K = 0,20 m/s ²)
Ganzkörper-Vibrationen.....	≤ 0,5 m/s ² (Unsicherheit K = 0,11 m/s ²)
* zur Gefährdungsbeurteilung gem. 2002/44/EC siehe ISO/TR 25398:2006.	

Abmessungen & Arbeitswerte



ARBEITSWERTE IM SCHAUFELEINSATZ

		Erdbau		Schüttgut		Universal	
		mit Zähnen	mit USM	mit Zähnen	mit USM	mit Zähnen	mit USM
		Direktanbau	Direktanbau	Direktanbau	Direktanbau	Direktanbau	Direktanbau
Schaufel (Direktanbau/Schnellwechsler)		Direktanbau	Direktanbau	Direktanbau	Direktanbau	Direktanbau	Direktanbau
Schaufelvolumen (gehäuft, ISO 7546)	m³	2,1	2,3	2,3	2,5	2,1	2,2
Verkaufscode	3997	C32	C33	C22	C23	C02	C03
Schüttgewicht (max.)	t/m ³	1,95	1,75	1,75	1,6	1,95	1,85
Schaufelgewicht	kg	1.100	1.110	1.125	1.135	985	995
Stat. Kipplast, gerade	kg	10.190	10.140	10.110	10.045	10.330	10.250
Stat. Kipplast, 40° geknickt	kg	8.900	8.855	8.830	8.770	9.045	8.970
Reißkraft hydraulisch	kN	138	130,6	133,3	126,4	138,7	131,3
Hubkraft hydr. am Boden	kN	118,2	118,3	118,3	118,5	119,6	120
Betriebsgewicht	kg	12.705	12.715	12.730	12.740	12.590	12.600
Wenderadius über Außenkante Reifen	mm	5.240	5.240	5.240	5.240	5.240	5.240
Wenderadius über Schaufelecke	mm	5.845	5.800	5.850	5.805	5.845	5.800
a Reichweite bei 45°	mm	1.070	935	1.095	960	1.065	930
b Schütthöhe bei 45°	mm	2.840	2.955	2.815	2.935	2.840	2.960
c Höhe Schaufeldrehpunkt	mm	3.965	3.965	3.965	3.965	3.965	3.965
d Höhe Schaufeloberkante	mm	5.290	5.290	5.290	5.290	5.230	5.230
e Einstechtiefe	mm	125	150	125	150	125	150
f Überladehöhe	mm	3.680	3.680	3.680	3.680	3.680	3.680
A Länge über alles, Schaufel am Boden	mm	7.380	7.230	7.415	7.265	7.375	7.225
B Radstand	mm	2.900	2.900	2.900	2.900	2.900	2.900
C Schaufelbreite	mm	2.550	2.540	2.550	2.540	2.550	2.540
D Breite über Bereifung	mm	2.470	2.470	2.470	2.470	2.470	2.470
E Spurbreite	mm	1.930	1.930	1.930	1.930	1.930	1.930
F Bodenfreiheit	mm	465	465	465	465	465	465
H Höhe über alles	mm	3.200	3.200	3.200	3.200	3.200	3.200

Alle Angaben mit Bereifung 20.5 R25 & Zusatzgegengewicht
 USM: Unterschraubmesser



DATENVERÄNDERUNG DURCH:

		Bereifung 20.5 R25 L2	Bereifung 20.5 R25 L5
Betriebsgewicht	kg	-330	+680
Stat. Kipplast, gerade	kg	-230	+450
Stat. Kipplast, 40° geknickt	kg	-200	+400
Reichweite bei 45°	mm	+70	-20
Schütthöhe bei 45°	mm	-75	+25
Breite über Bereifung	mm	-75	+0
Höhe über alles	mm	-75	+25

Erdbau		Schüttgut		Universal	
mit Zähnen	mit USM	mit Zähnen	mit USM	mit Zähnen	mit USM
QC	QC	QC	QC	QC	QC
2,1	2,3	2,3	2,5	2,0	2,1
C62	C63	C66	C67	C42	C43
1,8	1,6	1,6	1,5	1,9	1,8
1.080	1.090	1.105	1.115	950	960
9.355	9.320	9.320	9.265	9.495	9.470
8.130	8.095	8.095	8.045	8.270	8.245
113,4	108,4	110,2	105,5	113,9	108,8
117,8	118	117,5	117,8	119,3	119,8
13.070	13.080	13.095	13.105	12.940	12.950
5.240	5.240	5.240	5.240	5.240	5.240
5.905	5.855	5.915	5.865	5.905	5.855
1.225	1.095	1.250	1.120	1.225	1.090
2.690	2.815	2.665	2.790	2.695	2.815
3.965	3.965	3.965	3.965	3.965	3.965
5.450	5.450	5.450	5.450	5.390	5.390
115	140	115	140	115	140
3.680	3.680	3.680	3.680	3.680	3.680
7.585	7.440	7.620	7.620	7.580	7.435
2.900	2.900	2.900	2.900	2.900	2.900
2.550	2.540	2.550	2.540	2.550	2.540
2.470	2.470	2.470	2.470	2.470	2.470
1.930	1.930	1.930	1.930	1.930	1.930
465	465	465	465	465	465
3.200	3.200	3.200	3.200	3.200	3.200

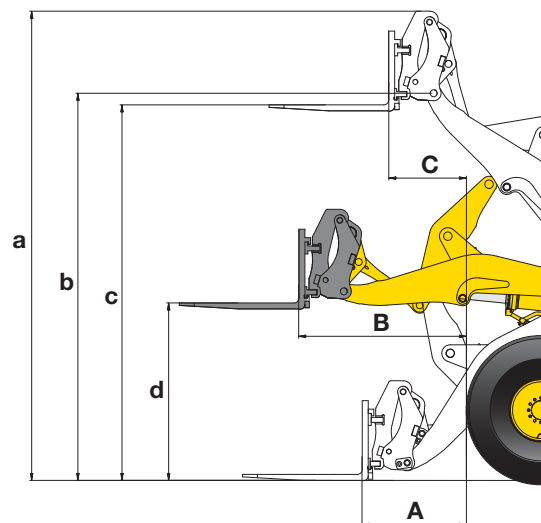
TYPISCHE SCHÜTTGEWICHTE – LOSE (in kg/m³)

Basalt	1.960
Bauxit, Kaolin	1.420
Erde, trocken, gelagert	1.510
Erde, nass, ausgehoben	1.600
Gips, gebrochen	1.810
Gips, zerkleinert	1.600
Granit, gebrochen	1.660
Kalkstein, gebrochen	1.540
Kalkstein, zerkleinert	1.540
Kies, ungesiebt	1.930
Kies, trocken	1.510
Kies, trocken, 6-50 mm	1.690
Kies, nass, 6-50 mm	2.020
Sand, trocken, lose	1.420
Sand, feucht	1.690
Sand, nass	1.840
Sand und Ton, lose	1.600
Sand und Kies, trocken	1.720
Sandstein	1.510
Schiefer	1.250
Schlacke, gebrochen	1.750
Stein, zerkleinert	1.600
Ton, natürlich vorkommend	1.660
Ton, trocken	1.480
Ton, nass	1.660
Sand und Kies, trocken	1.420
Sand und Kies, nass	1.540

Abmessungen & Arbeitswerte

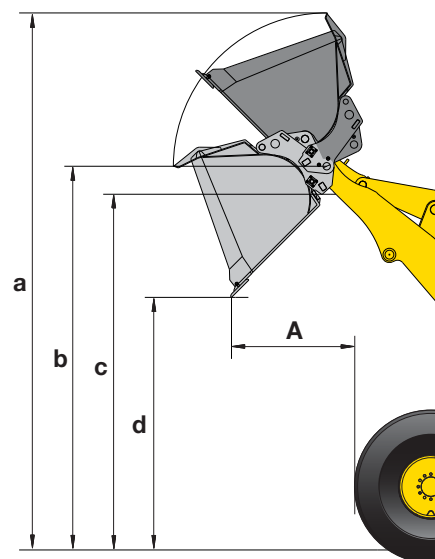
GABELZINKEN

Verkaufscode		C57
Länge Gabelzinken	mm	1.200
A Max. Reichweite in der Standebene	mm	965
B Max. Reichweite	mm	1.630
C Max. Reichweite bei max. Stapelhöhe	mm	725
a Max. Höhe Gabelträger	mm	4.765
b Höhe Schaufeldrehpunkt	mm	3.965
c Max. Stapelhöhe	mm	3.820
d Höhe Gabelzinken bei max. Reichweite	mm	1.820
Max. Kipplast gestreckt	kg	7.275
Max. Kipplast, geknickt	kg	6.365
Max. Nutzlast nach EN 474-3, 80%	kg	5.090
Max. Nutzlast nach EN 474-3, 60%	kg	3.815
Betriebsgewicht mit Gabelzinken	kg	12.555



LEICHTGUTSCHAUFELN

	mit USM	
	Q36	Q67
Verkaufscode	QC	QC
Schaufel (Direktanbau/Schnellwechsler)	QC	QC
Schaufelvolumen (gehäuft, ISO 7546)	m ³	3,5
Schüttgewicht	t/m ³	1,0
Nennlast	kg	3.500
Schaufelbreite	mm	2.550
Schaufelgewicht	kg	1.300
A Reichweite bei 45°	mm	1.255
a Höhe Schaufeloberkante	mm	5.465
b Höhe Schaufeldrehpunkt	mm	3.905
c Überladehöhe	mm	3.620
d Schütthöhe bei 45°	mm	2.570

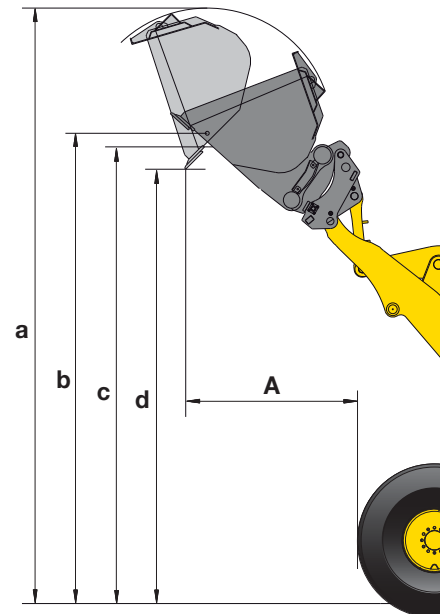




HOCHKIPPSCHAUFEL

		mit USM
Verkaufscod		Q41
Schaufel (Direktanbau/Schnellwechsler)		QC
Schaufelvolumen (gehäuft, ISO 7546)	m ³	3,1
Schüttgewicht	t/m ³	1,0
Nennlast	kg	3.100
Schaufelbreite	mm	2.740
Schaufelgewicht	kg	1.975
A Reichweite bei 45°	mm	1.660
a Höhe Schaufeloberkante	mm	6.300
b Höhe Schaufeldrehpunkt	mm	5.025
c Überladehöhe	mm	4.810
d Schütthöhe bei 45°	mm	4.660

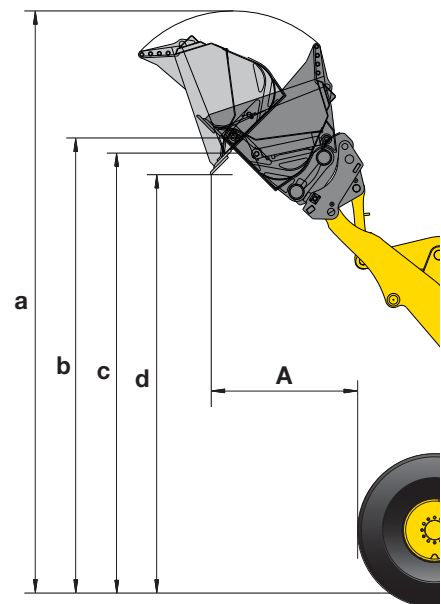
Typ B: Kippzylinder außenliegend



HIGH-DUMP BUCKET (WASTE HANDLING)

		mit USM
Verkaufscod		Q86
Schaufel (Direktanbau/Schnellwechsler)		QC
Schaufelvolumen (gehäuft, ISO 7546)	m ³	2,5
Schüttgewicht	t/m ³	1,0
Nennlast	kg	2.500
Schaufelbreite	mm	2.550
Schaufelgewicht	kg	2.580
A Reichweite bei 45°	mm	1.515
a Höhe Schaufeloberkante	mm	5.965
b Höhe Schaufeldrehpunkt	mm	4.665
c Überladehöhe	mm	4.510
d Schütthöhe bei 45°	mm	4.290

Typ B: Kippzylinder außenliegend



Standard- und Sonderausrüstung

MOTOR

Komatsu SAA6D107E-2 Niederemissions-Dieselmotor mit Common-Rail Direkteinspritzung, Turbolader mit Ladeluftkühlung	●
Entspricht den Abgasrichtlinien EU Stufe IIIB/ EPA Tier 4 Interim	●
Komatsu SmartLoader Logic	●
Einstellbare Leerlaufabschaltung	●
Kraftstofffilter mit Wasserabscheider	●
Batterien 2 × 110 Ah/2 × 12 V	●

FAHRANTRIEB UND BREMSEN

Elektronisch gesteuert HST-Antrieb mit 2 Motoren	●
Fahrgeschwindigkeitsregelung mit stufenloser Feinanpassung in der 1. Fahrstufe	●
Zugkraftkontrollsystem (K-TCS)	●
Vollhydraulisches Bremssystem	●
Kombiniertes InChbremspedal	●
Auf 20 km/h begrenzter, hydrostatischer Antrieb	○
Auf 25 km/h begrenzter, hydrostatischer Antrieb	○

FAHRWERK UND BEREIFUNG

Heavy-Duty Achsen	●
TPD-Differentiale, vorn und hinten	●
Bauchschutz	●
Lamellensperrdifferential (LSD), vorn und hinten	○
Bereifung 20.5 R25 L2, L3, L4, L5	○
Bereifungen für die Landwirtschaft	○

ANBAUGERÄTE

Hydraulischer Schnellwechsler (inkl. großer seitlicher Zusatzgegengewichte)	○
Universalschaufeln	○
Erdbauschaufeln	○
Schüttgutschaufeln	○
Gabelträger und Zinken	○
Hochkippschaufeln	○
Leichtgutschaufeln	○
Schaufeln für Recycling-Spezifikation	○

FAHRERHAUS

Doppeltüriges Großraumfahrerhaus nach DIN/ISO	●
ROPS/FOPS-Rahmen nach SAE	●
Beheizter, luftgefederter Fahrersitz mit Lordosenstütze, hoher Rückenlehne, höhenverstellbaren Armlehnen	●
Automatik-Sicherheitsgurt	●
Klimaautomatik	●
Multifunktions-Farbmonitor, videokompatibel, mit elektronischem Kontrollsystem (EMMS) und Eco-Anzeige	●
CD Radio mit Audioanschluss (MP3)	●
Warmhalte- und Kühlbox	●
Heckscheibenheizung	●
Heckscheibenwischer	●
Verstellbare Lenksäule	●
2 × 12 V Stromversorgung	●
3-Punkt-Sicherheitsgurt	○
Sonnenschutzrollo	○

WARTUNG

Hydr. angetriebener Kühlerlüfter mit automatischer Umkehrfunktion	●
Grobmaschiger Kühler	●
KOMTRAX™ – Komatsu Wireless Monitoring System	●
Komatsu CARE	●
Werkzeugsatz	●
Automatische Zentralschmieranlage	○
Befüllzylinder für Zentralschmieranlage	○
Turbo II Zyklon-Luftvorfilter	○

HYDRAULIKSYSTEM

2-fach-Hauptsteuergerät	●
PPC-Multifunktionshebel mit elektronischer Vorsteuerung (EPC) für 3. Hydraulikfunktion	●
Grabwinkelautomatik	●
Hubendabschaltung	●
3-fach-Hauptsteuergerät	○
Bio-Ölbefüllung für Hydraulikanlage	○

SICHERHEITSAUSRÜSTUNG

Notlenkanlage	●
Vandalismus-Schutz	●
Rückfahralarm	●
Batterie Hauptschalter	●
Handläufe links/rechts	●
Rückfahrkamera System	●
Frontscheibenschutzgitter	○
Frontscheibe aus bruchfestem Sicherheitsglas	○
Feuertöcher	○
Rundumleuchte	○
Elektronische Wegfahrsperre	○
Elektronische Wegfahrsperre mit Zentralschlüssel für Maschinenflotten	○
Dachreling	○
Zusätzlicher konvexer Rückspiegel	○
Optische Rückfahrwarnanlage (Stroboskop)	○

BELEUCHTUNG

2 Halogen-Hauptscheinwerfer	●
Je 2 Arbeitsscheinwerfer vorn und hinten	●
Rückfahrcheinwerfer	●
Zusatzscheinwerfer vorn und hinten	○
Xenon-Arbeitsscheinwerfer	○

SONSTIGE AUSRÜSTUNG

PZ-Hubgerüst: Z-Kinematik mit Parallelhub	●
Gegengewicht	●
Elektronisch gesteuerter Laststabilisator (ECSS)	○
Seitliche Zusatzgegengewichte	○
Sonderlackierung	○
Anti-Korrosionsspezifikation	○
Kaltwetterausrüstung (Motor- und Kabinenvorwärmung)	○

Der WA270-7 ist nach den Sicherheitsbestimmungen der Maschinenrichtlinie 89/392 EWG ff und EN474 ausgerüstet

- Standardausrüstung
- Sonderausrüstung

Ihr Komatsu-Partner:

KOMATSU

Komatsu Europe International NV
 Mechelsesteenweg 586
 B-1800 VILVOORDE (BELGIUM)
 Tel. +32-2-255 24 11
 Fax +32-2-252 19 81
www.komatsu.eu